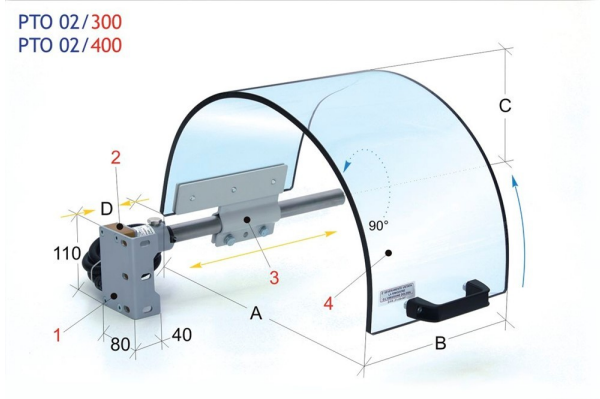




# VEILIGHEIDSAFSCHERMING VOOR KLAUWPLAAT



## Omschrijving

Beschermkap voor klauwplaat van draaibanken met monolithisch scherm.

### Troeven:

Derde generatie veiligheidsafscherming voor klauwplaten "Made in EU"

Uitgerust met een volledig monolithisch scherm.

Thermogevormd scherm in schokbestendig en olie resistent materiaal.

Beschermt de bediener tegen direct contact met het bovenste deel van de klauwplaat en tegen wegsplattend smeermiddel ?

koelvloeistof.

Voorzien van een microscharnelaar n.2 NC contacten, is een positief contact zoals omschreven in EN 60947-5-1

De enige, die tot bij de machinekop kan gepositioneerd worden.

Frontaal en lateraal te bevestigen aan de basis

### Geschikt voor:

conventionele draaibanken, universeel toepasbaar

### Geleverd met:

CE kenmerk

CE certificaat

Instructie / montage handleiding

### Inhoud:

• 1 Frontaal en lateraal bevestigingsbeugel

• 2 Behuizing veiligheidsscharnelaar ? 90° rotatie ? n.2 NC contacten

• 3 Scherm bevestigingsklem met ondersteuningsarm ? in geperst staal

• 4 Monolithisch scherm

**Opgepast:** een klauwplaat afscherming vergt telkens aanpassingen om op uw draaibank te monteren. Een veiligheidsafscherming dient geplaatst te worden door gekwalificeerd personeel. De geschatte werktijd bedraagt ongeveer 2 werkuren, mits er een noodstopcircuit aanwezig is. Bij vragen of plaatsing, kunt u altijd onze technische dienst contacteren.

**Tip:** Bij uw keuze van grootte van klauwplaat afscherming dient u rekening te houden met de draaidiameter boven het bed, tevens dient u de veiligheid van de bediener in acht te nemen.

## Varianten (2)

Artikelnummer	Artikelnummer fabrikant	A	D	C	B
41-10195-369	PTO 02/300 (790008810)	300	0-200	200	200
41-10195-370	PTO 02/400 (790008812)	400	0-190	250	220